

## ELEKTRISCH GUTSEN

### Flair 600 gutstang



De Flair is een gutstang met een draaibare spuitnippel en gebolde elektroden klemming. Door hoogwaardige produktietechnieken en materialen ontstaat optimale elektrische geleiding en ondervindt de toevoer van lucht door het lichaam minimale weerstand.

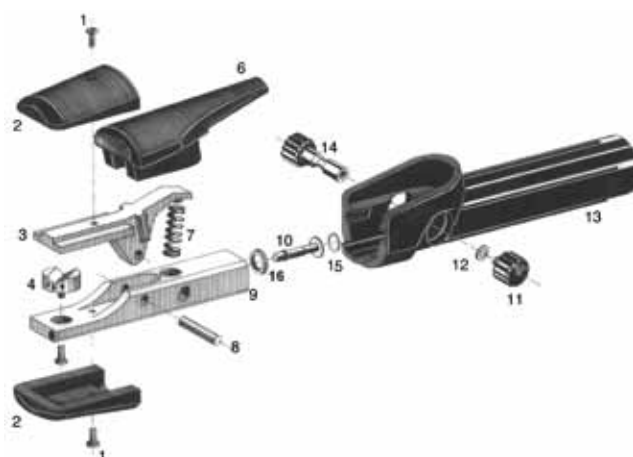
De combinatie met de monokabel maakt de Flair eenvoudig te hanteren en breed inzetbaar. De monokabel wordt eenvoudig aangesloten op de Flair gutstang enerzijds en de stroombron en perslucht anderzijds.

Aanvullende documentatie op aanvraag verkrijgbaar.

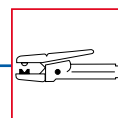
06

Artikelnummer	Omschrijving	Ampère	Max. elektrode	St./Verp.
06.01.80600	Flair 600.	600	10 mm (3/8")	1

### Flair 600 onderdelen



Artikelnummer	Omschrijving	Tek.nr.	St./Verp.
06.06.80626	Isolatieschaal.	2	2
06.06.80628	Schroef MRX 4 x 10 mm.	1	10
06.06.80606	Knevelisolatie.	6	1
06.06.80622	Drukknophouder.	14	1
06.06.80630	Handvat.	13	1
06.03.08323	Drukknop.	11	1
06.03.08341	Borgring.	12	10
06.04.08901	Roodkoperen afdichting.	15	1
06.06.80637	Sluitklep.	10	1
06.03.08334	Klepzitting.	16	1
06.06.80620	Scharnierstift.	8	1
01.11.09001	Veer.	7	1
06.06.80612	Lichaam.	9	1
06.03.08355	Spuitnippel C-10, voor rechthoekige en ronde elektroden, 10 mm.	4	1
06.03.08251	Spuitnippel 3-gats compleet met taptite MRX M4 x 6 (01.11.09407).	4	1
06.03.08356	Spuitnippel C15.	4	1
06.06.80600	Knevel.	3	1



## ELEKTRISCH GUTSEN

### Flair 1600 gutstang



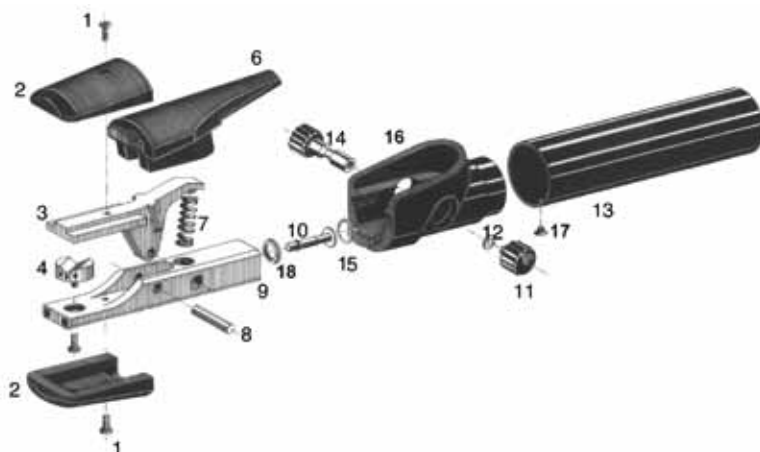
De Flair is een gutstang met een draaibare spuitnippel en gebolde elektroden klemming. Door hoogwaardige produktietechnieken en materialen ontstaat optimale elektrische geleiding en ondervindt de toevoer van lucht door het lichaam minimale weerstand.

De combinatie met de monokabel maakt de Flair eenvoudig te hanteren en breed inzetbaar. De monokabel wordt eenvoudig aangesloten op de Flair gutstang enerzijds en de stroombron en perslucht anderzijds.

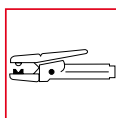
Aanvullende documentatie op aanvraag verkrijgbaar.

Artikelnummer	Omschrijving	Ampère	Max. elektrode	St./Verp.
06.01.81600	Flair 1600.	1600	19 mm (3/4")	1/5

### Flair 1600 onderdelen



Artikelnummer	Omschrijving	Tek.nr.	St./Verp.
06.06.80626	Isolatieschaal.	2	2
06.06.80628	Schroef MRX 4 x 10 mm.	1	10
06.06.80606	Knevelisolatie.	6	1
06.06.80622	Drukknophouder.	14	1
06.06.81630	Handvat compleet Flair 1600.	13/16/17	1
06.39.08533	Nylonschroef M6 x 8.	17	10
06.03.08323	Drukknop.	11	1
06.03.08341	Borgring.	12	10
06.04.08901	Roodkoperen afdichting.	15	1
06.06.80637	Sluitklep.	10	1
06.03.08334	Klepzitting.	18	1
06.06.80620	Scharnierstift.	8	1
06.06.81624	Veer.	7	1
06.06.81612	Lichaam.	9	1
06.03.08550	Spuitnippel 3-gats compleet met taptite MRX M4 x 6 (01.11.09407).	4	1
06.03.08356	Spuitnippel C-15, voor rechthoekige en ronde elektroden, 15 mm.	4	1
06.03.08357	Spuitnippel C-20, voor rechthoekige en ronde elektroden, 20 mm.	4	1
06.06.81600	Knevel.	3	1



## ELEKTRISCH GUTSEN

### Flair 600/1600 monokabels

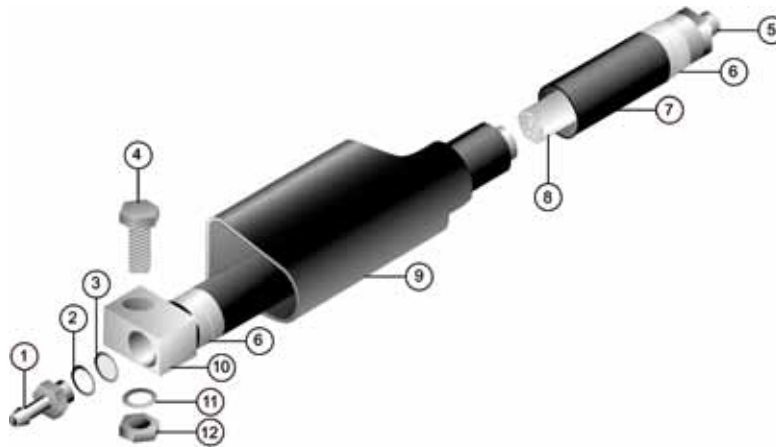


Gutsen met de monokabel is een zeer efficiënte wijze om de stroom en luchttoevoer in één enkele kabel te kunnen realiseren. De monokabel is verkrijgbaar voor de Flair 600 en 1600.

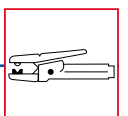
Aanvullende documentatie op aanvraag verkrijgbaar.

Artikelnummer	Omschrijving	Lengte	St./Verp.
06.02.80601	Monokabel voor gutstang Flair 600.	2,5 meter	1
06.02.81601	Monokabel voor gutstang Flair 1600.	2,5 meter	1
06.02.81602	Monokabel voor gutstang Flair 1600, met stop.	2,5 meter	1

### Flair 600/1600 monokabel onderdelen



Artikelnummer	Omschrijving	Tek.nr.	St./Verp.
06.04.08905	Lucht slangpilaar Flair 600/1600.	1	1
06.04.08901	Roodkoperen afdichting Flair 600/1600.	2	1
06.04.08902	Zeef Flair 600/1600.	3	1
06.04.08910	Bout M10 x 25 en moer M10 Flair 600.	4+12	1
06.04.08911	Bout M10 x 40 en moer M10 Flair 1600.	4+12	1
06.04.08613	Slangpilaar tangkant Flair 600 360° roterend.	5	1
06.04.08731	Slangpilaar tangkant Flair 1600 360° roterend.	5	1
06.04.08732	Slangpilaar tangkant Flair 1600 met stop.	5	1
06.04.08622	Persbus buitenslang Flair 600.	6	1
06.04.08716	Slangklem buitenslang Flair 1600.	6	1
06.04.08600	Slang, per meter, Flair 600.	7	1
06.04.08700	Slang, per meter, monokabel Flair 1600.	7	1
06.04.08610	Koperen litze lengte 2,5 meter Flair 600.	8	1
06.04.08810	Koperen litze Flair 1600.	8	1
06.04.08620	Rubberen mof Flair 600.	9	1
06.04.08720	Rubberen mof Flair 1600.	9	1
06.04.08624	Slang koppeling, machinekant Flair 600.	10	1
06.39.08715	Aansluitblok Flair 1600.	10	1
06.04.08907	Sluitring Flair 600/1600.	11	10



### Sets monokabel met Flair



Complete sets monokabel met Flair gutstang.

Aanvullende informatie op aanvraag verkrijgbaar.

Artikelnummer	Omschrijving	St./Verp.
06.05.83010	Set gutstang Flair 600 met monokabel.	1/5
06.05.86004	Set gutstang Flair 1600 met monokabel.	1/5

### Flair gelijkstroom (DC) pointed gutselektroden

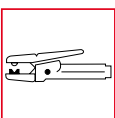


Gutselektroden bestaan uit een koolstofkern met een koperen mantel. Afhankelijk van gewenst resultaat zijn de gutselektroden in verschillende vormen en diameters verkrijgbaar.

Krachtbron 380 V, DC; dichtheid onbekleed 1,57;

max. vochtigheidspercentage < 0,4%.

Artikelnummer	Omschrijving	Ampère	St./Verp.
06.40.16010	5/32" x 12" (4 x 305 mm).	150-200	100/1000
06.40.16025	3/16" x 12" (5 x 305 mm).	200-250	100/1000
06.40.16030	1/4" x 12" (6,3 x 305 mm).	250-300	50/500
06.40.16040	5/16" x 12" (8 x 305 mm).	350-400	50/500
06.40.16050	3/8" x 12" (10 x 305 mm).	400-450	50/500
06.40.16060	1/2" x 12" (13 x 305 mm).	600-700	50/200
06.40.16065	1/2" x 14" (13 x 355 mm).	600-700	50/200



## ELEKTRISCH GUTSEN

### Flair gelijkstroom (DC) jointed gutselektroden



Gutselektroden bestaan uit een koolstofkern met een koperen mantel. Afhankelijk van gewenst resultaat zijn de gutselektroden in verschillende vormen en diameters verkrijgbaar. Voor de intensieve toepassingen zijn er jointed elektroden beschikbaar. De jointed elektroden kunnen aan elkaar bevestigd worden om zonder oponthoud lang te kunnen gutsen.

Krachtbron 380 V, DC; dichtheid onbekleed 1,57; max. vochtigheidspercentage < 0,4%.

Artikelnummer	Omschrijving	Ampère	St./Verp.
06.40.17010	5/16" x 14" (8 x 355 mm).	450	50/200
06.40.17020	3/8" x 14" (10 x 355 mm).	500	50/200
06.40.17030	7/16" x 14" (11 x 355 mm).	600	50/200
06.40.17040	1/2" x 14" (13 x 355 mm).	750	50/200
06.40.17055	5/8" x 14" (15 x 355 mm).	1000	50/100
06.40.17060	3/4" x 14" (19 x 355 mm).	1300	50/100
06.40.18010	3/8" x 17" (10 x 430 mm).	550	50/200
06.40.18020	1/2" x 17" (13 x 430 mm).	750	25/200
06.40.18030	5/8" x 17" (16 x 430 mm).	1000	25/100
06.40.18040	3/4" x 17" (19 x 430 mm).	1300	25/100

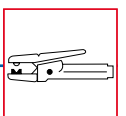
### Flair gelijkstroom platte uitvoering gutselektroden



Gutselektroden bestaan uit een koolstofkern met een koperen mantel. Afhankelijk van gewenst resultaat zijn de gutselektroden in verschillende vormen en diameters verkrijgbaar.

Krachtbron 380 V, DC; dichtheid onbekleed 1,57; max. vochtigheidspercentage < 0,4%.

Artikelnummer	Omschrijving	Ampère	St./Verp.
06.40.16085	5 x 15 x 305 mm.	350-400	50/300



## Thermische lanshouder compleet



Thermische lanshouder compleet

Bestaande uit:

- thermische lanshouder
- geschikt voor 7 en 10 mm lansen
- standaard uitgerust met 7 mm klembus en klembushouder
- handaanstrijker met 3 meter kabel
- 5 meter zuurstofslang
- 3 meter startkabel

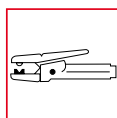
06

Artikelnummer	Omschrijving	St./Verp.
06.60.00010	Thermische lanshouder compleet	1
06.60.00100	Accessoire set 10mm compleet gemonteerd	1
06.60.00060	Klembus 7 mm	1
06.60.00070	Klembushouder 7 mm	1
06.60.00065	Klembus 10 mm	1
06.60.00075	Klembushouder 10 mm	1
06.60.00080	Dichtring	1
06.60.00085	Vlamdoover	1
06.60.00090	Beschermerschijf	1
06.60.00050	Handaanstrijker compleet	1
06.60.00055	Aanstrijkplaat	1
06.60.00105	Zuurstofverlengslang 5 meter 3/8"R	1
06.60.00115	Zuurstofverlengslang 5 meter 1/4"R	1

## Thermische lans elektroden



Artikelnummer	Omschrijving	St./Verp.
06.60.00120	Thermische lans elektroden 7x559 mm	25
06.60.00130	Thermische lans elektroden 7x1118 mm	25
06.60.00150	Thermische lans elektroden 10x914 mm	25



## ELEKTRISCH GUTSEN

### Thermische lanshouder 17 mm



Geschikt voor 17 mm lansen  
Voorzien van kogelkraan en vlamdover  
In het geval dat de thermische lans niet goed meer in de houder aansluit, wordt de zuurstoftoevoer automatisch afgesloten

Artikelnummer	Omschrijving	St./Verp.
06.60.00200	Thermischelans houder 17mm	1
06.60.00201	Nylon dichtring 17 mm	1
06.60.00202	Conische ring 17 mm	1
06.60.00203	Viton dichtbus 17 mm	1

### Thermische lansen

Artikelnummer	Omschrijving	St./Verp.
06.60.00170	Thermischelans 17mm x 2000mm koppelbaar	10
06.60.00165	Thermischelans 17mm x 2000mm	10
06.60.00155	Thermischelans 17mm x 3000mm	10
06.60.00160	Thermischelans 17mm x 3000mm koppelbaar	10

06

