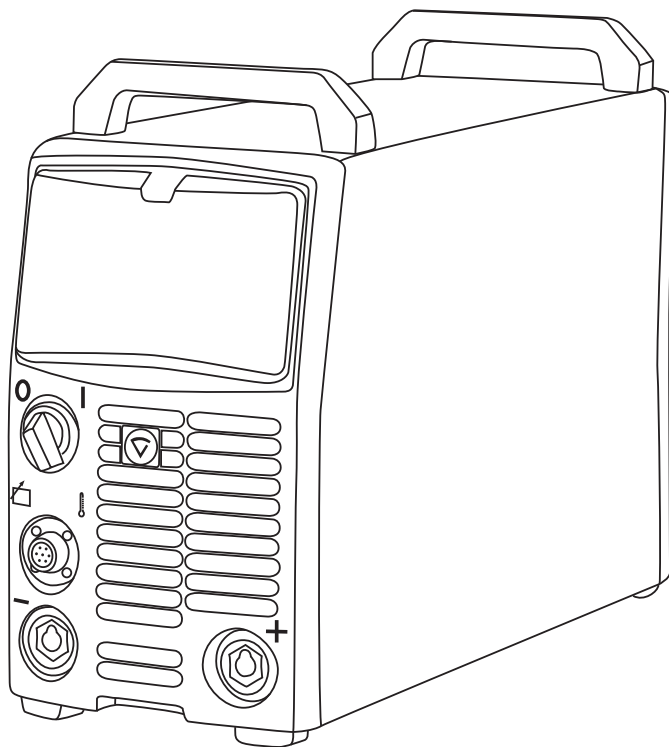


FastMig

M 320, 420, 520



Operating manual	EN
Brugsanvisning	DA
Gebrauchsanweisung	DE
Manual de instrucciones	ES
Käyttöohje	FI
Manuel d'utilisation	FR
Manuale d'uso	IT
Gebruiksaanwijzing	NL
Bruksanvisning	NO
Instrukcja obsługi	PL
Manual de utilização	PT
Инструкции по эксплуатации	RU
Bruksanvisning	SV
操作手册	ZH

GEBRUIKSAANWIJZING

Nederlands

INHOUDSOPGAVE

1.	Voorwoord	3
1.1	Algemeen	3
1.2	Inleiding over het product.....	4
1.2.1	Bedieningsregeling en stekkers	4
1.3	Accessoires.....	4
1.3.1	Afstandsbedieningen.....	4
1.3.2	Kabels	5
2.	Installatie	6
2.1	Plaatsing van het apparaat.....	6
2.2	Stroomnet	7
2.3	Aansluiting op het elektriciteitsnet.....	7
2.4	Las- en werkstuk kabels.....	8
3.	Bedieningsschakelaars en potentiometers.....	8
3.1	Hoofdschakelaar I/O.....	8
3.2	Indicatielampjes.....	8
3.3	Werking van koelventilator	8
4.	Booglassen met beklede elektroden.....	9
5.	Onderhoud	9
5.1	Dagelijks onderhoud	9
5.2	Periodiek onderhoud.....	9
5.3	Onderhoud door servicewerkplaatsen.....	10
6.	Stringen	10
7.	Afvoer van het apparaat.....	11
8.	Bestelnummers	11
9.	Technische gegevens	12

1. VOORWOORD

1.1 Algemeen

Gefeliciteerd met uw keuze voor het FastMig-lasapparaat. Bij correct gebruik kunnen Kemppi-producten de productiviteit van uw laswerkzaamheden verhogen tijdens een economische levensduur van vele jaren.

Deze gebruiksaanwijzing bevat belangrijke informatie over het gebruik, het onderhoud en de veiligheid van uw Kemppi-product. De technische specificaties van het apparaat vindt u achter in de handleiding.

Bestudeer de handleiding zorgvuldig voordat u het apparaat voor het eerst gebruikt. Voor uw eigen veiligheid en die van uw werkomgeving dient u aandacht te besteden aan de veiligheidsvoorschriften in de handleiding.

Voor meer informatie over Kemppi-producten kunt u contact opnemen met Kemppi, een geautoriseerd Kemppi-dealer, of een bezoek brengen aan de Kemppi-website, www.kemppi.nl.

De specificaties en ontwerpen in deze gebruiksaanwijzing kunnen zonder voorafgaande berichtgeving gewijzigd worden.

Belangrijke opmerkingen

Punten in de gebruiksaanwijzing die bijzondere aandacht vereisen met het doel schade en persoonlijk letsel te vermijden, zijn voorzien van de aanduiding '**OPMERKING!**'. Lees deze opmerkingen zorgvuldig door en volg de instructies op.

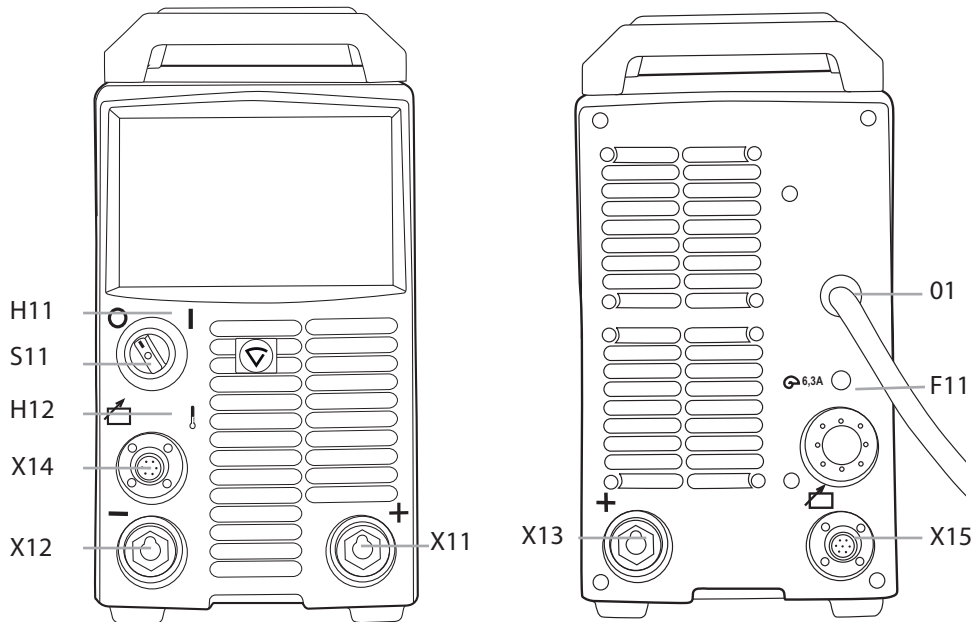
Disclaimer

Hoewel wij alles in het werk hebben gesteld om ervoor te zorgen dat de informatie in deze gebruiksaanwijzing accuraat en volledig is, aanvaarden wij geen aansprakelijkheid voor onjuistheden of drukfouten. Kemppi heeft te allen tijde het recht, zonder voorafgaand bericht, de specificaties van het beschreven product te wijzigen. Zonder voorafgaande toestemming van Kemppi mag de inhoud van deze handleiding niet worden gekopieerd, vermenigvuldigd of verzonden.

1.2 Inleiding over het product

FastMig M 320, 420 en 520 zijn multi-inzetbare stroombronnen ontworpen voor veeleisend professioneel gebruik. Ze zijn geschikt voor MMA- en MIG-lassen met gelijkstroom.

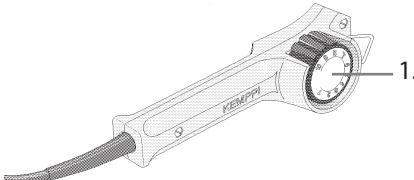
1.2.1 Bedieningsregeling en stekkers

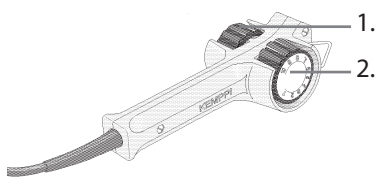


F11	Zekering voor aansluiting voor stuurtabel	6,3 A vertraagd	X12	Aardverbinding	
H11	Indicatielampje	I/O	X14, X15	Aansluiting voor stuurstroomkabel	parallel
H12	Waarschuwinglamp voor thermische beveiliging		01	Ingang van primaire kabel	
S11	Hoofdschakelaar	I/O			
X11, X13	Lasaansluiting	parallel			

1.3 Accessoires

1.3.1 Afstandsbedieningen

R10		1. Regeling van MMA-lasstroom, zie schaal 1 – 5.
-----	---	--

R20		<p>1. Afstelling draadaanvoer, afstelling elektrodestroom. 2. Afstelling spanning.</p>
-----	---	--

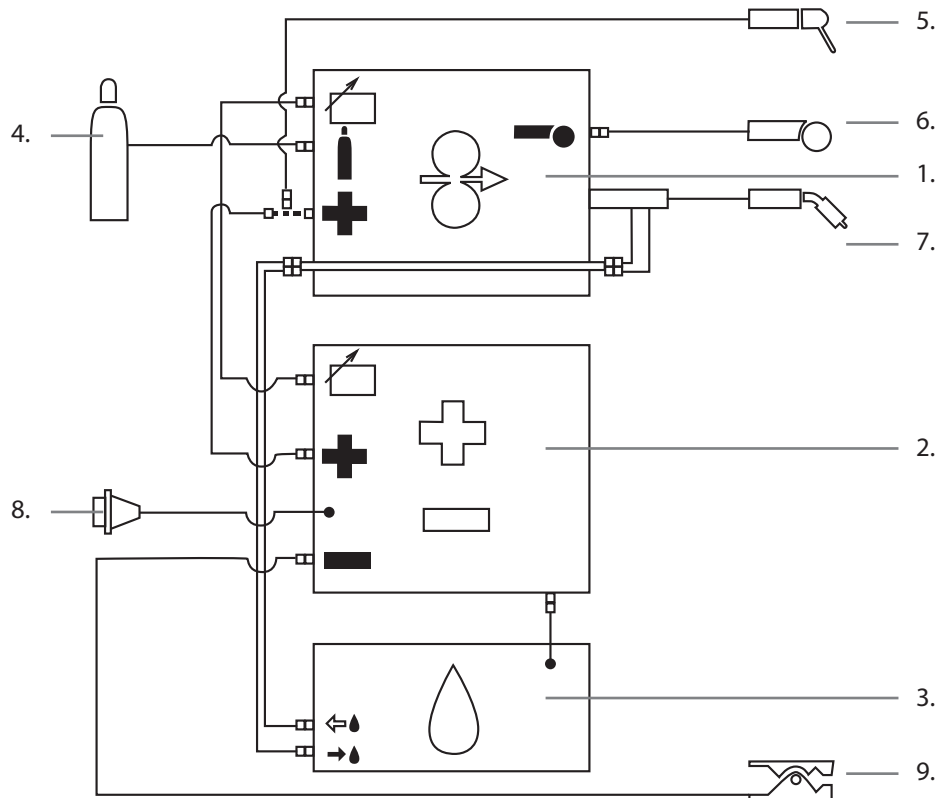
MIG-MAG-afstandsbediening met regeling van draadaanvoer en spanning, geheugenschalen 1 – 5.

De afstandsbediening kan ook worden gebruikt voor het regelen van de MMA-stroom.

1.3.2 Kabels

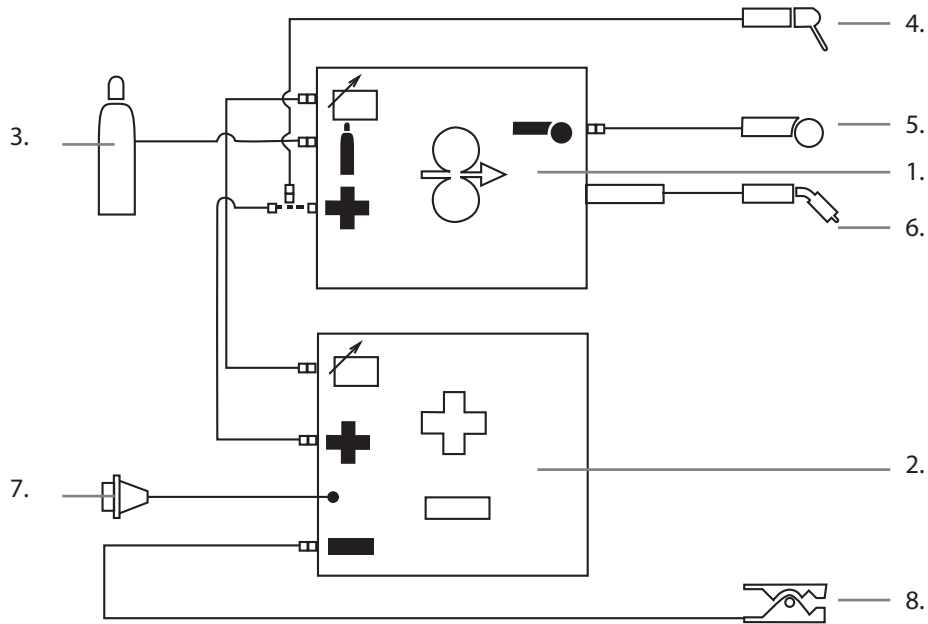
OPMERKING! Controleer altijd vóór gebruik of de netstroomkabel, werkstukcabel en -klem, verbindingkabel en gasslang in goede staat verkeren. Zorg ervoor dat de stekkers goed zijn bevestigd. Losse stekkerverbindingen kunnen de lasprestaties verstoren en kunnen leiden tot beschadiging van de stekkers.

Vloeistofgekoeld systeem: FastMig-stroombron + MXF + FastCool 10



1. MXF-draadaanvoereenheid
2. FastMig-stroombron
3. FastCool-vloeistofkoeling- en stroomaansluiting
4. Gastoevoer
5. MMA-lastang
6. Afstandsbediening
7. Vloeistofgekoeld laspistool
8. Stroomkabel
9. Werkstukcabel en -klem

Luchtgekoeld systeem: FastMig-stroombron + MXF



1. MXF-draadaanvoereenheid
2. FastMig-stroombron
3. Gastoevoer
4. MMA-lastang
5. Afstandsbediening
6. Luchtgekoeld laspistool
7. Stroomkabel
8. Werkstukkabel en -klem

2. INSTALLATIE

2.1 Plaatsing van het apparaat

Plaats het apparaat op een stevige, droge en vlakke ondergrond. Voorkom voor zover mogelijk dat stof of ander vuil in de koelluchtstroom van het apparaat terecht komt. Plaats het apparaat bij voorkeur boven vloerniveau, bijvoorbeeld op een geschikte transportunit.

Opmerkingen betreffende de plaatsing van het apparaat

- De hellingshoek van de vloer mag niet meer dan 15 graden bedragen.
- Zorg voor een vrije circulatie van de koellucht. Voor en achter het apparaat moet er ten minste 20 cm vrije ruimte zijn voor de koelluchtcirculatie.
- Bescherm het apparaat tegen zware regenval en direct zonlicht.

OPMERKING! Het apparaat mag niet worden gebruikt in de regen, omdat de beschermklasse van het apparaat, IP23S, alleen opslag in de buitenlucht toestaat.

OPMERKING! Richt nooit een stroom wegsplattende metalen deeltjes/vonken op het apparaat.

2.2 Stroomnet

Alle gewone elektrische apparaten zonder speciaal ontstoorde circuits veroorzaken harmonische stromen in het stroomnet. Grote harmonische stromen kunnen bij bepaalde apparaten uitval en storingen veroorzaken.

FastMig M 520:

De apparatuur voldoet aan IEC 61000-3-12, op voorwaarde dat het kortsluitvermogen S_{sc} groter dan of gelijk is aan 5,8 MVA op het punt waar het stroomnet van de gebruiker is aangesloten op het openbare stroomnet. De installateur of gebruiker van het apparaat moet kunnen garanderen, zo nodig in overleg met de beheerder van het stroomnet, dat het apparaat alleen wordt aangesloten op een stroombron met een kortsluitvermogen S_{sc} groter dan of gelijk aan 5,8 MVA.

FastMig M 420:

Dit apparaat voldoet aan IEC 61000-3-12, op voorwaarde dat de kortsluitvermogen S_{sc} groter dan of gelijk is aan 5,6 MVA op het punt waar het stroomnet van de gebruiker is aangesloten op het openbare stroomnet. De installateur of gebruiker van de apparatuur moet kunnen garanderen, zo nodig in overleg met de beheerder van het stroomnet, dat het apparaat alleen wordt aangesloten op een stroombron met een kortsluitvermogen S_{sc} groter dan of gelijk aan 5,6 MVA.

FastMig M 320:

WAARSCHUWING: Dit apparaat voldoet niet aan IEC 61000-3-12. Als het wordt aangesloten op een openbaar laagspanningssysteem, moet de installateur of de gebruiker van het apparaat kunnen garanderen, indien nodig in overleg met de beheerder van het stroomnet, dat het is toegestaan om dit apparaat aan te sluiten.

2.3 Aansluiting op het elektriciteitsnet

FastMig-stroombronnen worden standaard geleverd met 5 meter netstroomkabel. In de Kemppi-fabriek wordt geen netstekker aan de kabel bevestigd.

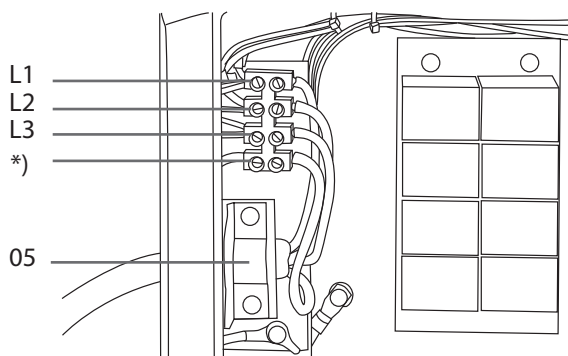
OPMERKING! Als volgens de landelijke regelgeving een andere netstroomkabel vereist is, moet deze conform de regelgeving worden vervangen. Aansluiting en installatie van de netstroomkabel en -stekker dient te worden uitgevoerd door iemand die hiertoe voldoende gekwalificeerd is.

U moet de dekplaat van het apparaat afnemen om de netstroomkabel te kunnen bevestigen. FastMig M-stroombronnen kunnen worden aangesloten op een driefasige netspanning van 400 V.

Bij vervanging van de netstroomkabel moet u het volgende in overweging nemen:

De kabel wordt in het apparaat gestoken door de kabelinvoer aan de achterzijde van het apparaat en bevestigd met een kabelklem (05). De faseaders van de kabel worden aangesloten op de klemmen L1, L2 en L3. De groen-geel gekleurde aarddraad wordt bevestigd aan de gemarkeerde klem.

OPMERKING! Als u een 5-aderige kabel gebruikt, moet u de nulader niet aansluiten.



*) In kabels van het S-type bevindt zich een groen-geel gekleurde ader die dient als beschermende aardleiding.

2.4 Las- en werkstukkabels

De volgende koperkabels en doorsneden worden aanbevolen:

FastMig M 320 50 – 70 mm²

FastMig M 420 70 – 90 mm²

FastMig M 520 70 – 90 mm²

In de volgende tabel staan kenmerkende belastingscapaciteiten van met rubber geïsoleerde koperen kabels als de omgevingstemperatuur 25 °C en de temperatuur van de geleider 85 °C bedraagt.

Kabel	Inschakelduur (ID)			Spanningsverlies / 10 m
	100%	60%	30%	
50 mm ²	285 A	370 A	520 A	0,35 V / 100 A
70 mm ²	355 A	460 A	650 A	0,25 V / 100 A
95 mm ²	430 A	560 A	790 A	0,18 V / 100 A

U moet de laskabels niet overbelasten door spanningsverlies en verhitting.

OPMERKING! Zorg dat u altijd de betrouwbaarheid van de werkstukkabel en klem controleert. Zorg dat het metalen oppervlak waarop de kabel aangesloten is, vrij is van metaaloxide of verf. Controleer of de stekker correct op de stroombron is aangesloten.

3. BEDIENINGSSCHAKELAARS EN POTENTIOMETERS

3.1 Hoofdschakelaar I/O

Wanneer u de schakelaar in de I-stand zet, gaat het indicatielampje H11 aan de voorzijde branden en is het apparaat gereed voor gebruik.

OPMERKING! Schakel het apparaat altijd in en uit met de stroomschakelaar en gebruik nooit de netstekkers als schakelaar.

3.2 Indicatielampjes

De indicatielampjes van het apparaat melden de elektrische status:

Als het groene indicatielampje H11 brandt, betekent dit dat het apparaat ingeschakeld en gereed voor gebruik is en dat het aangesloten is op de netspanning met de hoofdschakelaar in de I-stand.

Wanneer H12 brandt, geeft dit aan dat de bescherming tegen oververhitting van het apparaat is geactiveerd door oververhitting. De koelventilator blijft draaien en koelt het apparaat af. Wanneer dit lampje uit is, is het apparaat klaar om mee te lassen.

3.3 Werking van koelventilator

In FastMig-stroombronnen bevinden zich twee tegelijk werkende ventilatoren.

- De ventilator start even wanneer de hoofdschakelaar in stand I gezet wordt.
- De ventilator begint te draaien als het apparaat opwarmt en blijft 1 tot 10 minuten draaien nadat het lassen is beëindigd.

4. BOOGLASSEN MET BEKLEDE ELEKTRODEN

De FastMig-stroombron kan geschikt worden gemaakt voor elektrodelassen door er een FastMig MXF 63-, MXF 65- of MXF 67-draadaanvoereenheid op aan te sluiten. De stroombron kan geschikt worden gemaakt voor elektrodelassen zonder draadaanvoereenheid door een R10- of R20-afstandsbediening aan te sluiten op het X14- of X15-contact aan de achterkant van de stroombron om de lasstroom aan te passen, en de lasstroomkabel die is verbonden met het (+)-contact van de stroombron X11 of X12.

5. ONDERHOUD

Bij het bepalen en plannen van het routinematige onderhoud moet u rekening houden met de gebruiksfrequentie en de bedrijfsomstandigheden.

Het juiste gebruik van het apparaat en regelmatig onderhoud zullen u helpen onnodige uitval en defecten te voorkomen.

OPMERKING! Ontkoppel het apparaat van het elektriciteitsnet voordat u de elektrische kabels aanraakt.

5.1 Dagelijks onderhoud

- Controleer de algemene status van het laspistool. Verwijder lasspatten van het draadmondstuk en reinig het gasmondstuk. Vervang versleten of beschadigde onderdelen. Gebruik altijd originele Kemppi-onderdelen.
- Controleer de toestand en de verbinding tussen de componenten van het lascircuit: laspistool, werkstuk kabel en -klem, contacten en stekkers.
- Controleer de status van de aandrijfrollen, naaldlagers en assen. Reinig en smeer de lagers en assen indien nodig met een kleine hoeveelheid lichte machineolie. Monteer de onderdelen, stel ze af en test of ze werken.
- Controleer of de aandrijfrollen geschikt zijn voor de lasdraad die u gebruikt en of de drukinstelling correct is.

5.2 Periodiek onderhoud

OPMERKING! Periodiek onderhoud mag alleen worden uitgevoerd door iemand die daartoe gekwalificeerd is. Trek de stekker van het apparaat uit het stopcontact en wacht ongeveer twee minuten (condensatorlading) voordat u de dekplaat losmaakt.

Controleer tenminste ieder half jaar:

- Elektrische aansluitingen van het apparaat – reinig geoxideerde delen en maak losse verbindingen weer vast.

OPMERKING! U moet op de hoogte zijn van de juiste aanhaalmomenten voordat u begint met de reparatie van losse verbindingstukken.

Ontdoe de inwendige delen van het apparaat van stof en vuil, bijv. met een zachte borstel en stofzuiger. Reinig ook het ventilatienet achter de voorgrille.

Gebruik geen perslucht, want dat brengt het risico met zich mee dat het vuil zich in de spleten van de koelprofielen vastzet.

Gebruik geen hogedrukreinigers.

Alleen een geautoriseerde en gekwalificeerde elektricien mag reparaties uitvoeren aan Kemppi-apparaten.

5.3 Onderhoud door servicewerkplaatsen

De Kemppi-servicewerkplaatsen voeren het onderhoud uit volgens de Kemppi-serviceovereenkomst.

De belangrijkste punten van de onderhoudsprocedure staan hieronder vermeld:

- Reiniging van het apparaat
- Controle en onderhoud van de lasgereedschappen
- Controle van de stekkers, schakelaars en potentiometers
- Controle van elektrische verbindingen
- Controle van netstroomkabel en -stekker
- Beschadigde onderdelen en onderdelen in slechte conditie worden vervangen door nieuwe onderdelen
- Onderhoudstests.
- Werkings- en prestatiewaarden van het apparaat worden gecontroleerd en indien nodig afgesteld door middel van software en testapparatuur.

Software laden

- Kemppi-servicewerkplaatsen kunnen ook de firmware en lassoftware testen en laden.

6. STORINGEN

Als uw apparaat een storing vertoont, dient u eerst de bovenstaande tekst over het oplossen van eenvoudige problemen door te lezen en een aantal eenvoudige tests uit te voeren.

Als de apparaatstoring op deze manier niet verholpen kan worden, dient u contact op te nemen met uw Kemppi-servicewerkplaats.

Overbelastingsbeveiliging in werking

Geel indicatielampje van thermische beveiliging brandt als de thermostaat in werking treedt door een belasting die de nominale inschakelduur overschrijdt.

De thermostaat treedt in werking bij continue belasting van het apparaat boven nominale waarden of als de koelluchtcirculatie geblokkeerd is.

De interne ventilatoren koelen het apparaat. Wanneer het indicatielampje niet brandt, is het apparaat automatisch gereed voor het lassen.

Regelzekerings

Zekering, 6,3 A traag, aan de achterwand van het apparaat beveiligt hulpapparaten.

Gebruik een zekering van hetzelfde type en dezelfde waarde als aangegeven naast de zekeringhouder. Schade veroorzaakt door een geplaatste zekering met de verkeerde waarde wordt niet door de garantie gedekt.

Onder- en overspanningen in de netvoeding

De primaire circuits van het apparaat zijn beschermd tegen plotselinge, kortstondige overspanningen. Het apparaat is ontworpen voor en bestand tegen continue spanningen van 3 x 440 V. Zorg dat de spanning onder deze toegestane limiet blijft, met name wanneer de netspanning wordt geleverd door een generator met een verbrandingsmotor. Als de netspanning een onderspanning (onder ca. 300 V) of een overspanning (boven ca. 480 V) heeft, stopt het apparaat automatisch.

Faseverlies in de netspanning

Verlies van een netspanningsfase veroorzaakt merkbaar verslechterde laseigenschappen. In sommige gevallen zal het apparaat in het geheel niet starten. Verlies van een fase kan worden veroorzaakt door:

- Netspanningszekering uitgeschakeld
- Defecte netstroomkabel
- Slechte aansluiting van de netspanningskabel op aansluitklemmen van apparaat of apparaatstekker.

7. AFVOER VAN HET APPARAAT



Gooi elektrische apparatuur niet bij gewoon huishoudelijk afval!

Ter naleving van de Europese Richtlijn 2002/96/EG betreffende afgedankte elektrische en elektronische apparatuur en de implementatie hiervan in de nationale wetgeving, moet af te danken elektrische apparatuur afzonderlijk ingezameld en ingeleverd worden bij een daarvoor bestemd milieuverantwoordelijk recyclingbedrijf.

De eigenaar van het apparaat is verplicht het af te voeren apparaat aan te bieden bij een regionaal inzamelpunt volgens de instructies van de lokale overheid of die van een Kemppi-medewerker. Door deze Europese richtlijn toe te passen, levert u een bijdrage aan een beter milieu en handelt u in het belang van de volksgezondheid.

8. BESTELNUMMERS

FastMig M 320		6132320
FastMig M 420		6132420
FastMig M 520		6132520
Draadaanvoereenheden		
MXF 65 EL	Te gebruiken met MS-panelen	6152100EL
MXF 67 EL	Te gebruiken met MS-panelen	6152200EL
MXF 63 EL	Te gebruiken met MS-panelen	6152300EL
MXF 65	Te gebruiken met MR-panelen	6152100
MXF 67	Te gebruiken met MR-panelen	6152200
MXF 63	Te gebruiken met MR-panelen	6152300
Panelen voor draadaanvoereenheden		
FastMig MR 200		6136100
FastMig MR 300		6136200
FastMig MS 200		6136300
FastMig MS 300		6136400
Accessoires		
Werkstukkabel	5 m, 50 mm ²	6184511
Werkstukkabel	5 m, 70 mm ²	6184711
Kabel voor MMA-lassen	5 m, 50 mm ²	6184501
Kabel voor MMA-lassen	5 m, 70 mm ²	6184701
R10		6185409
ALS SET		6264263
Op afstand bediende verbindingkabel	10 m	6185481
Koelunit FastCool 10		6068100
Transportunit PM 500		6185291
Pistoolhouder GH 30		6256030

9. TECHNISCHE GEGEVENS

	FastMig M 320	FastMig M 420	FastMig M 520
Primaire aansluitspanning			
3~, 50/60 Hz	400 V -15 %...+20 %	400 V -15 %...+20 %	400 V -15 %...+20 %
Opgenomen vermogen			
60% ID	-	20 kVA	27 kVA
100% ID	15 kVA	18 kVA	20 kVA
Aansluitkabel	H07RN-F 4G6 (5 m)	H07RN-F 4G6 (5 m)	H07RN-F 4G6 (5 m)
Zekering (traag)	25 A	35 A	35 A
Belastbaarheid bij 40 °C			
60% ID	-	420 A	520 A
100% ID	320 A	380 A	430 A
Lasstroom- en spanningsbereik			
MMA	15 A/20 V – 320 A/45 V	15 A/20 V – 420 A/44 V	15 A/20 V – 520 A/43 V
MIG	20 A/12 V – 320 A/45 V	20 A/12 V – 420 A/44 V	20 A/12 V – 520 A/43 V
Max. lasspanning	45 V	45 V	45 V
Open spanning MMA	U ₀ = 48 – 53 V U _{av} = 50 V	U ₀ = 48 – 53 V U _{av} = 50 V	U ₀ = 48 – 53 V U _{av} = 50 V
Open spanning MIG/MAG	U ₀ = 50 – 58 V	U ₀ = 50 – 58 V	U ₀ = 50 – 58 V
Onbelast vermogen	25 W	25 W	25 W
Rendement bij maximale stroomsterkte	88%	89%	89%
Vermogensfactor bij max. stroomsterkte	0,80	0,87	0,90
Bedrijfstemperatuurbereik	-20 ... +40 °C	-20 ... +40 °C	-20 ... +40 °C
Opslagtemperatuurbereik	-40 ... +60 °C	-40 ... +60 °C	-40 ... +60 °C
Beschermingsgraad	IP23S	IP23S	IP23S
EMC-klasse	A	A	A
Minimaal kortsluitvermogen S _{sc} van het elektriciteitsnet*	-	5,6 MVA	5,8 MVA
Afmetingen			
lengte	590 mm	590 mm	590 mm
breedte	230 mm	230 mm	230 mm
hoogte	430 mm	430 mm	430 mm
gewicht	34 kg	35 kg	36 kg
Voedingsspanning voor hulpapparaten	50 V DC	50 V DC	50 V DC
X14, X15	zekering 6,3 A, traag	zekering 6,3 A, traag	zekering 6,3 A, traag
Bedrijfsspanning (voor koelunit)	400 V -15 %...+20 %	400 V -15 %...+20 %	400 V -15 %...+20 %

*) Zie paragraaf 2.2.

KEMPPI OY

Kempinkatu 1
PL 13
FIN-15801 LAHTI
FINLAND
Tel +358 3 899 11
Telefax +358 3 899 428
export@kemppi.com
www.kemppi.com

Kotimaan myynti:

Tel +358 3 899 11
Telefax +358 3 734 8398
myynti.fi@kemppi.com

KEMPPI SVERIGE AB

Box 717
S-194 27 UPPLANDS VÄSBY
SVERIGE
Tel +46 8 590 783 00
Telefax +46 8 590 823 94
sales.se@kemppi.com

KEMPPI NORGE A/S

Postboks 2151, Postterminalen
N-3103 TØNSBERG
NORGE
Tel +47 33 346000
Telefax +47 33 346010
sales.no@kemppi.com

KEMPPI DANMARK A/S

Literbuen 11
DK-2740 SKOVLUNDE
DANMARK
Tel +45 4494 1677
Telefax +45 4494 1536
sales.dk@kemppi.com

KEMPPI BENELUX B.V.

NL-4801 EA BREDA
NEDERLAND
Tel +31 765717750
Telefax +31 765716345
sales.nl@kemppi.com

KEMPPI (UK) LTD

Martti Kemppi Building
Fraser Road
Priory Business Park
BEDFORD, MK44 3WH
UNITED KINGDOM
Tel +44 (0)845 6444201

Telefax +44 (0)845 6444202
sales.uk@kemppi.com

KEMPPI FRANCE S.A.S.

65 Avenue de la Couronne des Prés
78681 EPONE CEDEX
FRANCE
Tel +33 1 30 90 04 40
Telefax +33 1 30 90 04 45
sales.fr@kemppi.com

KEMPPI GMBH

Perchstetten 10
D-35428 LANGGÖNS
DEUTSCHLAND
Tel +49 6 403 7792 0
Telefax +49 6 403 779 79 74
sales.de@kemppi.com

KEMPPI SPÓŁKA Z O.O.

Ul. Borzymowska 32
03-565 WARSZAWA
POLAND
Tel +48 22 7816162
Telefax +48 22 7816505
info.pl@kemppi.com

KEMPPI AUSTRALIA PTY LTD

13 Cullen Place
P.O. Box 5256, Greystanes NSW 2145
SMITHFIELD NSW 2164
AUSTRALIA
Tel. +61 2 9605 9500
Telefax +61 2 9605 5999
info.au@kemppi.com

OOO KEMPPИ

Polkovaya str. 1, Building 6
127018 MOSCOW
RUSSIA
Tel +7 495 240 84 03
Telefax +7 495 240 84 07
info.ru@kemppi.com

ООО КЕМППИ

ул. Полковая 1, строение 6
127018 Москва
Tel +7 495 240 84 03
Telefax +7 495 240 84 07
info.ru@kemppi.com

KEMPPI, TRADING (BEIJING) COMPANY LTD

Unit 105, 1/F, Building #1,
No. 26 Xihuan South Rd.,
Beijing Economic-Technological Development
Area (BDA),
100176 BEIJING
CHINA
Tel +86-10-6787 6064
+86-10-6787 1282
Telefax +86-10-6787 5259
sales.cn@kemppi.com

肯倍贸易(北京)有限公司

中国北京经济技术开发区
西环南路26号
1号楼1层105室(100176)
电话 : +86-10-6787 6064/1282
传真 : +86-10-6787 5259
sales.cn@kemppi.com

KEMPPI INDIA PVT LTD

LAKSHMI TOWERS
New No. 2/770,
First Main Road,
Kazura Garden,
Neelankarai,
CHENNAI - 600 041
TAMIL NADU
Tel +91-44-4567 1200
Telefax +91-44-4567 1234
sales.india@kemppi.com

KEMPPI WELDING SOLUTIONS SDN BHD

No 12A, Jalan TP5A,
Taman Perindustrian UEP,
47600 Subang Jaya,
SELANGOR, MALAYSIA
Tel +60 3 80207035
Telefax +60 3 80207835
sales.malaysia@kemppi.com

www.kemppi.com

 **KEMPPИ**
The Joy of Welding

1903470
1515